

VELVET

EUROACQUE 06/09/22
© All rights reserved

Volumetrici ecologici a doppio proporzionale



DESCRIZIONE

Addolcitori automatici VELVET con **display LCD a colori e rigenerazione a volume/tempo a doppio proporzionale statistico** al consumo effettivo netto + calcolo riserva di sicurezza di acqua addolcita che consente all'addolcitore di decidere se posticipare o anticipare la rigenerazione tenendo sempre in considerazione la % della ciclica utilizzata e decidendo di volta in volta quanto sale e acqua utilizzare. L'addolcitore calcola l'effettivo consumo e rigenera solo la resina utilizzata dall'utente. Ad uso potabile.

RISPARMIO SALE & ACQUA

Rigenerazione con acqua addolcita e tino del sale "a secco", cioè la salamoia non resta ferma per giorni nel sistema ma viene preparata nella quantità necessaria poche ore prima dell'utilizzo e con acqua addolcita. Questo consente di avere rigenerante sempre pulito e di non sprecare sale e acqua poiché utilizzando acqua già addolcita per la rigenerazione si velocizza lo scioglimento del sale e si aumenta l'efficienza della salamoia.



Figura 1

L'esclusivo sistema di servizio e dell'**iniezione salamoia in controcorrente** permette di sfruttare al 100% la **speciale resina monosferica** contenuta all'interno della bombola ottimizzando l'efficienza dei flussi all'interno della bombola grazie anche alla nuova asta interna con **convogliatore flussi integrato "up-flow-super"** (Figura 1).

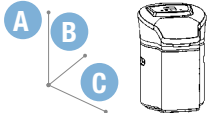
Il Velvet riesce a rigenerare il letto filtrante eliminando una fase di lavaggio riducendo di conseguenza i consumi di acqua. La **"funzione vacanza"** evita sprechi di sale e acqua nei periodi di inutilizzo garantendo comunque, con periodici lavaggi con acqua, resine non ristagnanti per lunghi periodi e quindi pulite, pure e pronte all'uso. Al primo consumo registrato l'addolcitore esce dalla funzione vacanza in automatico.

Il risparmio dato dai plus indicati è **fino al 80%* di sale e acqua sia con basso che con alto utilizzo del sistema che integra al proporzionale l'utilizzo del controcorrente**

* Massima efficienza del volumetrico e del doppio proporzionale rispetto ad addolcitori tradizionali.

RISPARMIO
FINO ALL'80%
DI SALE E ACQUA

Tecnologia volumetrica doppio proporzionale + funzione vacanza + resine speciali monosferiche

SCHEMA	CODICE	MODELLO CABINATO	PORTATA	CICLICA	ATTACCHI	DIMENSIONI		
			($\Delta P=0,2$ BAR)	MAX		in mm		
			Lt/ora	m ³ x°Fr		A	B	C
	VELVEM08	VELVET M8	800-1000	48	1"	565	400	455
	VELVEM22	VELVET M22	1800-2200	132	1"	1000	400	455

SCHEDA TECNICA - DATA SHEET



SENSORE SALE E LED

Il sensore di esaurimento sale ed il doppio led blu sono utili per facilitare sia il controllo dell'addolcitore che per illuminare l'interno del cabinato in modo da poter visionare facilmente il livello sale. (Figura 2).

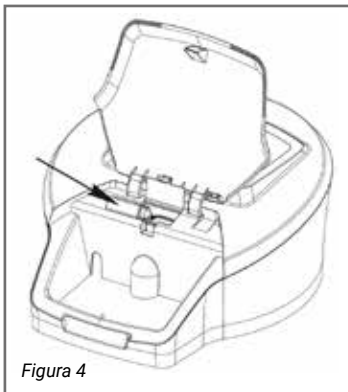


PROTEZIONE ANTI-ALLAGAMENTO

Triplo controllo anti-allagamento, grazie a controllo elettronico delle fasi + troppo pieno + galleggiante meccanico con nuovo sistema di controllo livelli non a contatto con la salamoia e con filtri twin anti intasamento e anti-incrostazione da sale. (Figura 3).

CENTRALINA DI CONTROLLO

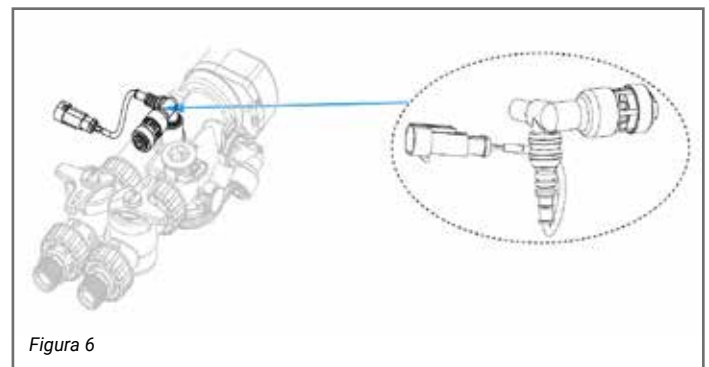
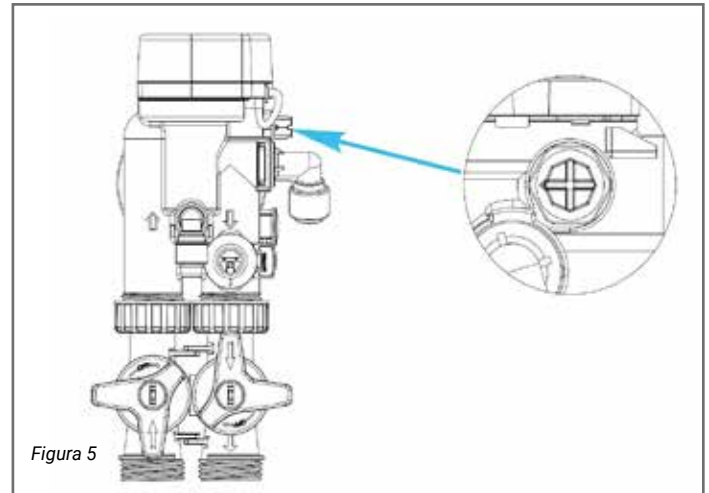
Cablaggi elettrici rapidi di derivazione automotive stagni per la protezione dell'elettronica in ambienti salini che permettono una disconnessione del cablaggio rapida in fase di manutenzione. Centralina di controllo avanzata con **registrazione statistica e report dati** per il completo monitoraggio del funzionamento e memoria dati storici. Il **design a basso consumo energetico** consente alla **Batteria di backup** di mantenere l'addolcitore in funzione costante per un mese senza interruzioni di alimentazione. Allo stesso tempo, può azionare l'addolcitore in modo da eseguire fino a 10 rigenerazioni durante questo periodo. (Figura 4).



Funzione promemoria manutenzione per avvisare dal display della necessità della stessa "CALL".

ACCESSORI INCLUSI

Completati di **by pass chiusura impianto e kit allacciamento scarico**. Con **miscelatore di durezza** (Figura 5) e **auto-disinfezione** (Figura 6) integrati nel corpo valvola.



MANUTENZIONE FACILE

La valvola è dotata di sistemi a sgancio rapido tramite il sistema "**red-clip**" che permette di individuare rapidamente i punti di manutenzione ordinaria e consente di effettuare la stessa senza la necessità di attrezzature ed in modo rapido.



DIMENSIONI: mm

Mod	08	22
A	357	357
B	515	949
C	383	383
D	215	649
E	396	830
F1	401	401
F3	416	416

SCHEDA TECNICA - DATA SHEET



VELVET

L'addolcitore più completo



Sensore esaurimento sale

Il display avvisa l'utente quando il livello del sale è basso e occorre aggiungerne

Garanzia di 5 anni

L'addolcitore Velvet ha una copertura fino a 5 anni (garanzia estesa Euroacque)

Led di illuminazione

Doppio led utile per facilitare la lettura e manutenzione anche in locali bui e per illuminare l'interno del cabinato in modo da poter visionare facilmente il livello sale

By PASS incluso

By PASS di esclusione impianto



Maniglie ergonomiche

Facile da spostare e trasportare

Autodisinfezione

Produzione di cloro con elettrodi in titanio per la massima qualità e sicurezza dell'acqua trattata

Display LCD a colori con tasti touch screen

Con registratore statistico e report dati per il completo monitoraggio del funzionamento e memoria dati

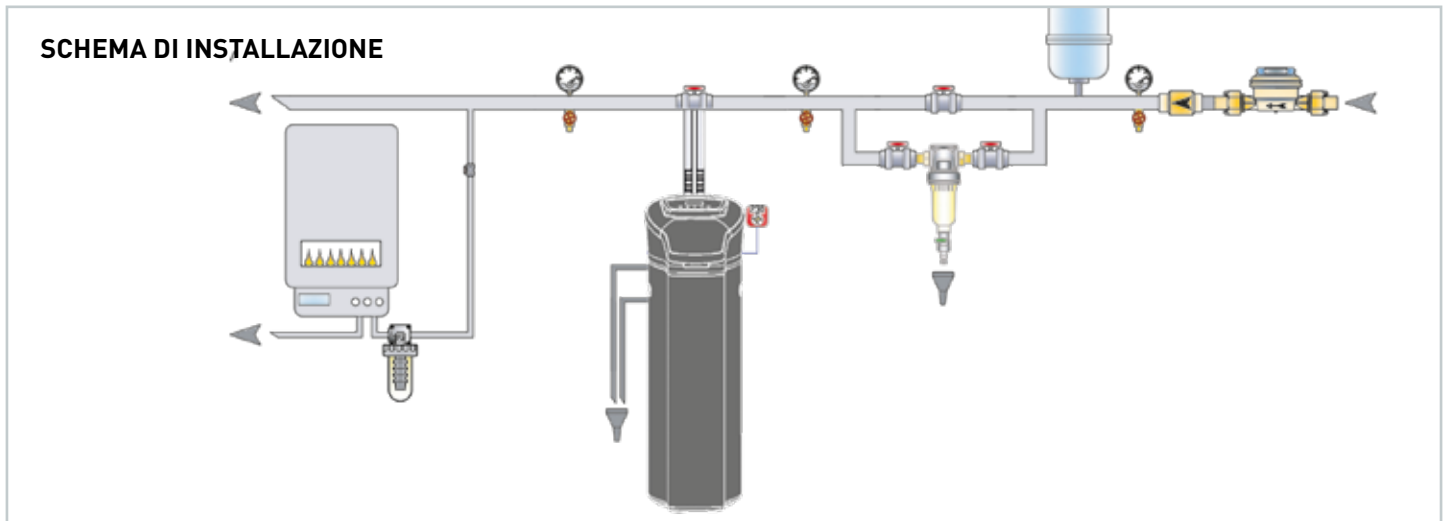


Risparmio fino all'80% di sale e acqua *

Grazie alla tecnologia volumetrica doppio proporzionale + funzione vacanza + resine speciali monosferiche

*massima efficienza del volumetrico + doppio proporzionale rispetto ad addolcitori tradizionali

SCHEMA TECNICA - DATA SHEET



FUNZIONAMENTO

La rigenerazione è completamente automatica. Durante la rigenerazione entra automaticamente in BY-PASS garantendo così l'erogazione di acqua all'utenza.

I vantaggi pratici e le economie che l'acqua addolcita offre ad una famiglia media di 4 persone	Risparmio
Risparmio detersivi e saponi	55%
Risparmio per usura biancheria	33%
Risparmio energia per riscaldamento acqua calda (2mm di incrostazione)	60%
Risparmio manutenzione (caldaia, bollitori, lavastoviglie, pompe)	92%

I GUAI DELL'ACQUA

I guai provocati dall'acqua si possono riassumere in: incrostazioni calcaree, depositi e corrosioni. Le incrostazioni calcaree portano ad un ostacolo nello scambio termico e di conseguenza ad uno spreco energetico quando non ad una rapida occlusione delle tubature. Possono anche provocare rotture o cedimenti del metallo nei punti a maggiore scambio termico con conseguente necessità di sostituzione di componenti dell'impianto. I depositi, oltre a quanto sopra detto, provocano corrosioni localizzate.

VANTAGGI

Pelle morbida e capelli più docili alla pettinatura. Netta diminuzione dei calcoli renali. Non occorre asciugare i piatti, bic-

chieri, posate e auto in quanto i depositi calcarei vengono totalmente eliminati. Inoltre gli indumenti lavati saranno più morbidi in assenza del calcio che si infila nei tessuti, ed i colori si mantengono vivi. I cibi cuoceranno prima e meglio, i bolliti saranno più teneri e meno fibrosi, le verdure cotte avranno il loro colore naturale, il Thè ed il Caffè riacquisteranno il loro vero sapore, l'acqua addolcita è l'ideale per il bagno perchè l'assenza di calcio favorisce la respirazione dei pori della pelle e del cuoio capelluto.

PROTEZIONE DELLA CALDAIA

L'acqua decalcificata prolunga la longevità della vostra caldaia e riduce le incrostazioni che si formano dai minerali dell'acqua dura. Inoltre vi fa risparmiare denaro. Meno energia (dal 17% al 21%) è necessaria per riscaldare l'acqua in una caldaia alimentata con acqua decalcificata.

ELIMINAZIONE DELLE MACCHIE

Quando le installazioni dei bagni beneficiano di acqua decalcificata, non si avranno più antiestetiche incrostazioni intorno ai rubinetti, macchie, sporco o depositi di minerali che anneriscono le vostre porcellane e rattristano i vostri giorni.

PROTEZIONE DELLE TUBAZIONI

Dopo un certo periodo di tempo, si formano dei depositi che alla fine ostruiscono le tubazioni. Quando i tubi sono otturati, il flusso dell'acqua è più lento e la pressione dell'acqua può venire drasticamente ridotta. Un sistema di decalcificazione dell'acqua può ridurre questo effetto.

PROTEZIONE DELLA RUBINETTERIA

I depositi dell'acqua dura corrodono ed otturano le valvole delle apparecchiature a contatto con l'acqua. Questo accorcia la durata di vita delle installazioni, causando un dispendio inutile di denaro.

SCHEMA TECNICA - DATA SHEET

STOVIGLIE SPLENDENTI

Siete stanchi di vedere le vostre stoviglie segnate o macchiate dopo il lavaggio? L'acqua decalcificata elimina questo problema e nello stesso tempo aumenta la durata della vostra lavastoviglie.

PROTEZIONE DELLA PELLE

Dite addio alle irritazioni causate dalla rasatura perchè d'ora in poi il rasoio scivolerà molto dolcemente sul vostro viso con acqua decalcificata. Sia la pelle che le lame del rasoio manterranno la loro longevità.

PROTEZIONE DELLE MANI

La causa delle mani arrossate e sciupe è generalmente da imputarsi all'acqua calcarea. L'acqua decalcificata accarezza e non irrita.

REFRIGERANTE DEL CORPO

Fate scendere acqua decalcificata nella vasca da bagno o doccia e sentirete una freschezza diversa. Sarete puliti più rapidamente e con meno residui di sapone sulla pelle. Ne uscirete più rilassati e rinfrescati che mai.

SALVEZZA PER I CAPELLI

Uno shampoo con acqua dolce ridà lucentezza ai vostri capelli che saranno anche più splendenti e docili.

PULIZIE PIÙ FACILI

Lavare i pavimenti, le piastrelle e le superfici in legno diventa più facile e veloce con l'acqua decalcificata perchè questa acqua elimina le scorie e la schiuma del sapone creati dall'acqua dura.

INDUMENTI PIÙ MORBIDI

Il lavaggio risulterà più facile ed economico, abiti e biancheria saranno più freschi e morbidi senza bisogno di dover utilizzare ammorbidenti. L'acqua addolcita non provocherà attriti, aumentando la durata dei vostri tessuti ed i colori rimarranno più vivi.

VOCI DI CAPITOLATO

Addolcitori automatici cabinati VELVET a lettura digitale (display LCD a colori) con rigenerazione a volume/ tempo a doppio proporzionale: al consumo effettivo netto e nel calcolo riserva acqua addolcita con miscelatore di durezza & disinfezione integrati nel corpo valvola. Ad uso potabile. L'esclusivo sistema di servizio e dell'iniezione salamoia in controcorrente permette di sfruttare al 100% la resina contenuta all'interno della bombola. Vantaggi: risparmio fino al 80%* di sale e acqua sia con basso che con alto utilizzo del sistema. L'addolcitore calcola l'effettivo consumo e rigenera solo la resina utilizzata dall'utente. Rigenerazione con Tino del sale a secco. Dotato di "funzione vacanza" che evita sprechi di sale e acqua nei periodi di inutilizzo garantendo comunque, grazie alla sua speciale funzione, resine pulite e pronte all'uso. Con sensore esaurimento sale e doppio led utile per facilitare la lettura e per illuminare l'interno del cabinato in modo da poter visionare facilmente il livello sale.

* Massima efficienza del volumetrico e del doppio proporzionale rispetto ad addolcitori tradizionali.



VELVET

Volumetrici ecologici a doppio proporzionale